

WE-1550-HT2 户外型 1550nm 光纤放大器



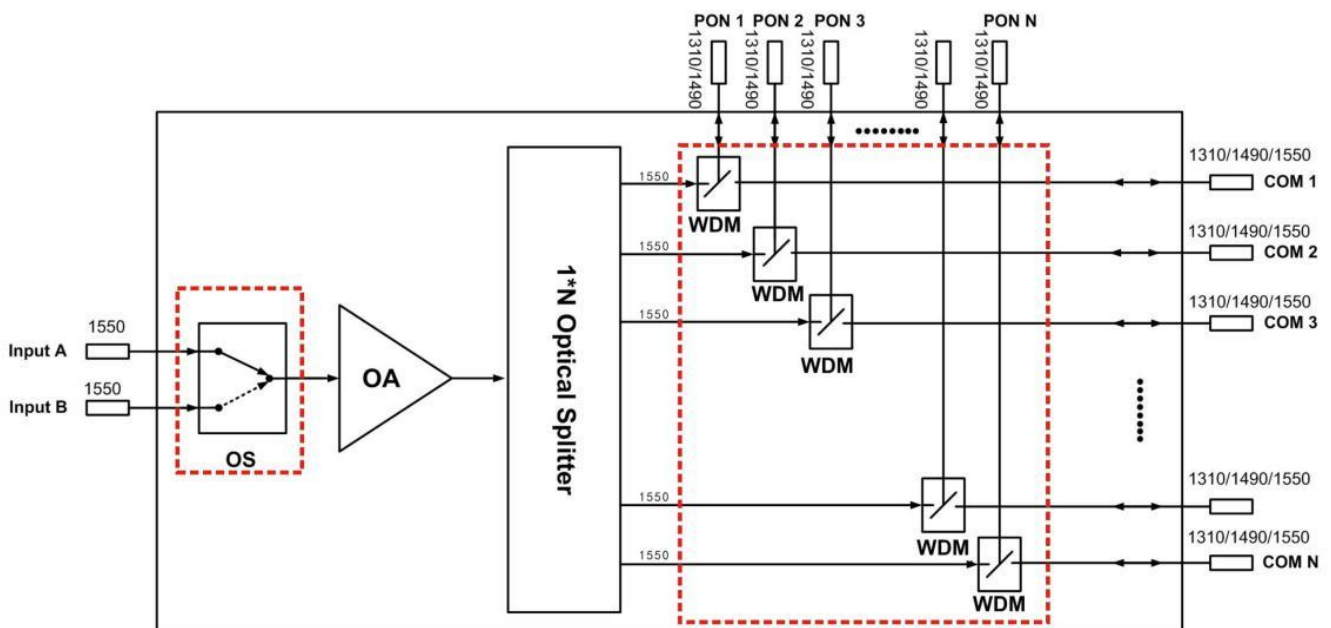
1 产品概述

WE-1550-HT2 光纤放大器选用知名品牌的高性能钕镜共掺双包层光纤和低噪声泵浦激光器。拥有可靠的电路设计和高效的散热设计。工作温度范围-30~+65℃。可应用于严苛的户外使用环境。可选配光开关、CWDM、RF 检测，适用于 FTTH 网络中 CATV RF 信号和 IP 信号的传输。

2 性能特点

- 采用钕镜共掺双包层光纤技术。
- 输出 8 路，16 路，32 路可选。
- 可选配光开关，CWDM，RF 检测。
- 可设置为恒定功率模式或恒定电流模式。
- 支持 WEB 网管。
- 光功率和泵浦参数监控。
- 风扇报警功能以及支持在线更换。
- 支持在线更换进风口防尘网。
- 双电源可选，支持热插拔。
- 低噪声系数：0dBm 输入时低于 5.5dB。
- 标准 SNMP 进行远程控制和管理。
- 工作温度范围-30~+65℃。

3 原理框图

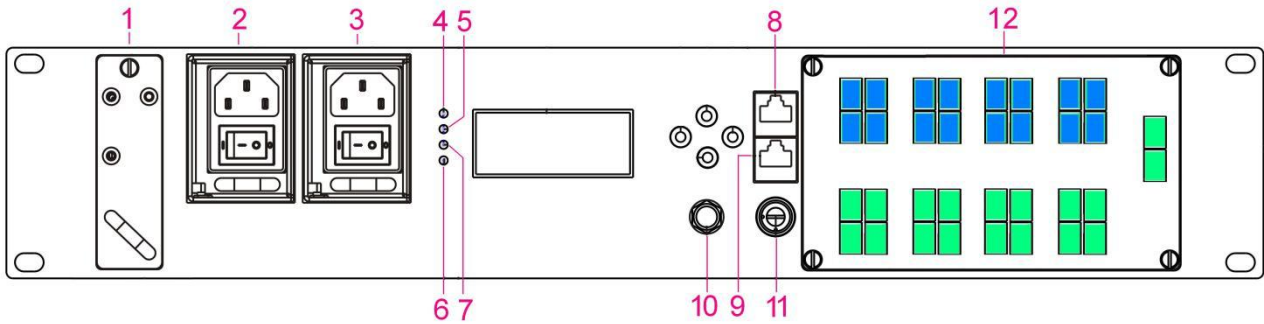


注：虚线框标识部分为选配项。

4 技术指标

项目	单位	技术参数	备注
EDFA 部分			
工作波长	nm	1545~1565nm	
输入功率	dBm	-10~+10	
单路光输出功率	dBm	Max:20	
输出光稳定度	dB	≤ ±0.3	
噪声指数	dB	≤ 5.5	0dBm 输入
光反射损耗	输入端	≥50	
	输出端	≥50	
泵浦泄漏功率	dB	≤ -30	
偏振相关增益	dB	<0.4	
偏振模式色散	Ps	<0.5	
光功率可调范围	dB	3	可调精度 0.1dB
光连接器类型		SC/APC, LC/APC, E2000	
输出光模式		恒定功率/恒定电流	用户可配置
输入光丢失		自动保护	
内置 WDM (可选配)			
工作波长	nm	1310/1490/1550	
PON 口插入损耗	dB	≤ 0.8	
隔离度	dB	≥ 30: 1310&1490~ 1550 nm	
内置光开关 (可选配)			
输入端口数		2	
插入损耗	dB	≤ 1.0	
切换时间	ms	≤ 500	
一般特性			
储存温度范围	°C	-30~+70	
工作温度范围	°C	-30~ +65	
工作相对湿度	%	最大 95%无冷凝	
电源电压	V	DC: -72~ -36 AC: 100~240/50-60Hz	输出 DC 5.4V 10A
总功耗	W	50	
防护等级		IP40	
外形尺寸	mm	483 (宽) x240 (深) x88 (高)	2U 标准高度
重量	Kg	6	

5 结构说明



序号	名称	备注
1	风扇模块	支持热插拔。
2	电源模块 1	支持热插拔。
3	电源模块 2	支持热插拔。
4	电源指示灯	黄灯：单电源 绿灯：双电源 红灯闪烁：电源报警
5	输入光功率指示灯	绿灯：光功率在-10dBm~ +10dBm。 红灯闪烁：光功率报警
6	输出光功率指示灯	绿灯：输出光功率正常 红灯闪烁：输出光功率报警
7	泵浦工作状态指示灯	绿灯：泵浦工作正常 红灯闪烁：整机有故障报警，详情查看显示菜单中的告警菜单。
8	RJ45 接口	
9	RS232 接口	
10	RF 检测口	选配项，RF 检测输出口。
11	泵浦激光器开关钥匙	ON：开启，OFF：关闭。 设备在通电前需确认钥匙在 OFF 位置，等设备自检通过后，根据显示屏提示信息，把钥匙旋至 ON 位置
12	法兰衬板	不同配置该衬板会有所区别。丝印会有详细提示

6 显示菜单操作说明

▲▼键：可左右或上下移动光标，选中的模块或菜单高亮显示。

Enter 键：按 Enter 键进入下一级子菜单或对子菜单进行参数设置，设置完成按 Enter 键确认。

ESC 键：退出或返回上一级菜单。

开机画面

XXXXXX	logo
XXXXXX	设备型号
XXXXXX	开机倒计时/锁定状态

待机画面

In: xx.x out: xx.x	输入、输出光功率
Unit: dBm	单位

参数显示子菜单

Input Power:	dBm	输入功率，显示精度 0.1 dBm
Output Power:	dBm	输出功率，显示精度 0.1 dBm
PreEDFA Power:	dBm	预放，第一级 EDFA 输出光功率，显示精度 0.1 dBm
Pump1 Bias:	mA	泵浦 1 偏置电流，显示精度 1 mA
Pump1 Temper:	°C	泵浦 1 温度，显示精度 0.1°C
Pump1 Tec:	mA	泵浦 1 制冷电流，显示精度 1 mA
Pump2 Bias:	mA	泵浦 2 偏置电流，显示精度 1 mA
Pump2 Temper:	°C	泵浦 2 温度，显示精度 0.1 °C
+5V Read:	V	+5V 电源电压，显示精度 0.1 V
System Temper:	°C	机箱温度，显示精度 0.1 °C
SN:		设备序列号
Ip Addr:		ip 地址
Mask:		子网掩码
Gateway:		网关
Mac:		物理地址
Trap Addr1:		trap1 地址
Trap Addr2:		trap2 地址
NTP Addr1		NTP 服务器 1 地址
NTP Addr2		NTP 服务器 2 地址
UTC offset		UTC 时差
Software Version		固件版本号

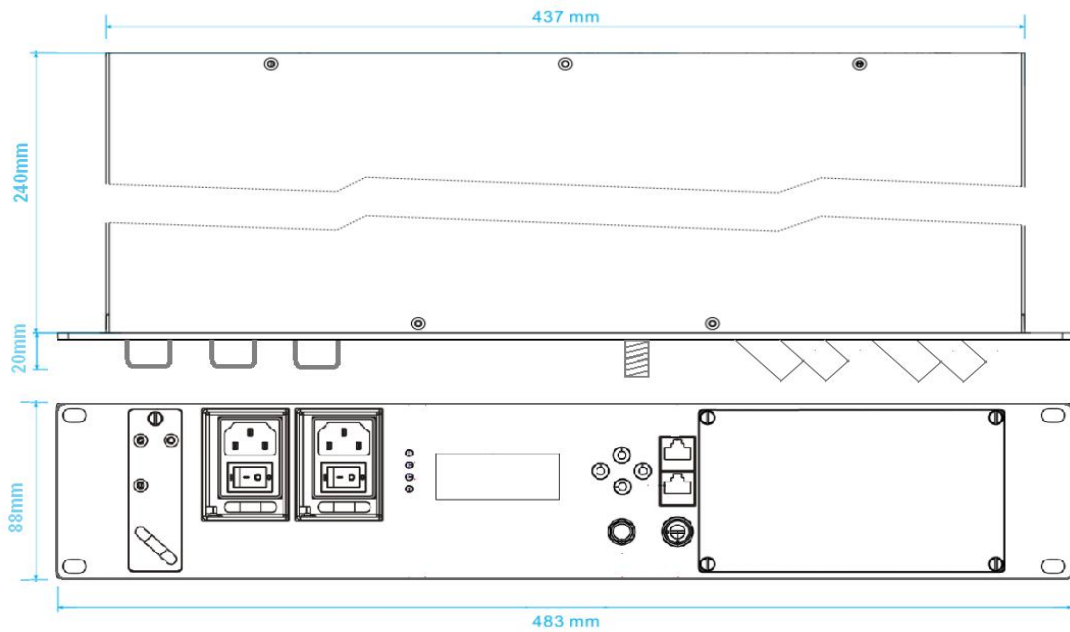
参数设置子菜单

Low Input Threshold	设置输入光功率低报警阈值，范围-10.0~10.0dBm
High Input Threshold	设置输入光功率高报警阈值，范围-10.0~10.0dBm
Set EDFA Mode	APC 或者 ACC
Set Output Power	设置输出光功率
Set IP Addr	设置 IP 地址
Set Mask	设置子网掩码
Set Gateway	设置网关
Set Trap1 Address	设置 trap1
Set Trap2 Address	设置 trap2
Set NTP Server1	设置 NTP 服务器 1
Set NTP Server2	设置 NTP 服务器 2
Set Buzzer Switch	设置蜂鸣器开关
Restore Factory Config	恢复出厂配置，项目如上所示设置内容

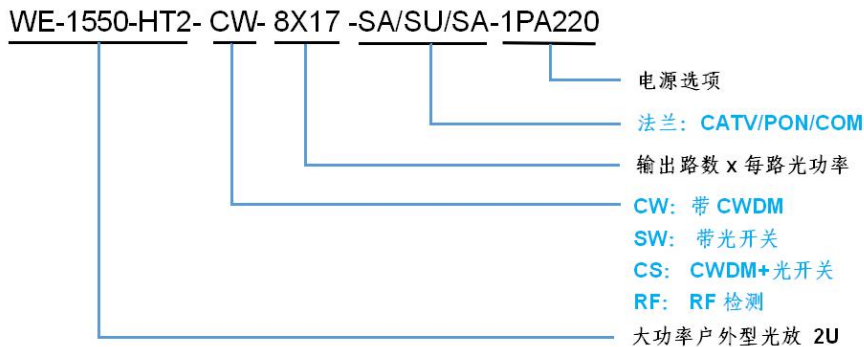
参数告警子菜单

Input Status: xxx	xxx= Lolow:	输入光功率极低报警
	xxx= Low:	输入光功率低报警
	xxx= High:	输入光功率高报警
	Xxx= Hihigh:	输入光功率极高报警
Output Status: xxx	xxx= Lolow:	输出光功率极低报警
	xxx= Low:	输出光功率低报警
	xxx= High:	输出光功率高报警
	Xxx= Hihigh:	输出光功率极高报警
System Temperature: xxx	xxx= Lolow:	系统温度极低报警
	xxx= Low:	系统温度低报警
	xxx= High:	系统温度高报警
	Xxx= Hihigh:	系统温度极高报警
Pumpx Bias: xxx	xxx= Lolow:	泵浦 x 电流极低报警
	xxx= Low:	泵浦 x 电流低报警
	xxx= High:	泵浦 x 电流高报警
	Xxx= Hihigh:	泵浦 x 电流极高报警
Pumpx Temperature: xxx	xxx=Lolow:	泵浦 x 温度极低报警
	xxx= Low:	泵浦 x 温度低报警
	xxx= High:	泵浦 x 温度高报警
	Xxx= Hihigh:	泵浦 x 温度极高报警
Pump1 Tec: xxx	xxx=Lolow:	泵浦 1 制冷电流极低报警
	xxx= Low:	泵浦 1 制冷电流低报警
	xxx= High:	泵浦 1 制冷电流高报警
	Xxx= Hihigh:	泵浦 1 制冷电流极高报警
Power Supply Voltage: xxx	xxx= Lolow:	+5V 直流电源极低报警
	xxx= Low:	+5V 直流电源低报警
	xxx= High:	+5V 直流电源高报警
	Xxx= Hihigh:	+5V 直流电源极高报警
Fan	Offline	风扇离线
Fan	Fan1 invalid	风扇 1 失效
	Fan2 invalid	风扇 2 失效
	Fan3 invalid	风扇 3 失效
	Fan4 invalid	风扇 4 失效
Invalid Power	Left	左电源失效
	Right	右电源失效

7 尺寸图



8 命名规则



9 注意事项

- 设备在开箱前请先确认外包装完好无损，如果你认为设备因运输等原因而已损坏，请勿通电，以免对设备造成更严重的损坏，或对操作人员造成意外伤害。
- 设备在加电工作前，应先确认机壳和电源插座的接地端已可靠接地，接地电阻应 $<4\Omega$ ，可以有效的对浪涌和静电进行防护。
- 光放大器是技术性较强的专业设备，其安装调试必须由专业技术人员进行操作，并在操作前仔细阅读本手册，以免因误操作而损坏设备，或对操作人员造成意外伤害。
- 在安装调试光设备时，光纤接头内可能会有不可见的激光束射出，应避免光纤活接头对准人体，更不能肉眼直视光纤活接头，以免对人体、人眼造成永久性伤害！
- 设备两侧通风孔外不得有遮挡，通风不畅会造成指标降低，严重时会导致设备损坏。
- 光纤接头在不使用时，应套上防尘套，以免灰尘污染，并保持光纤端面的清洁。



网管软件使用手册和 Web 网管操作说明请联系销售经理索要！