

# PREVAIL

## WR1201JKCH-TD 操作手册



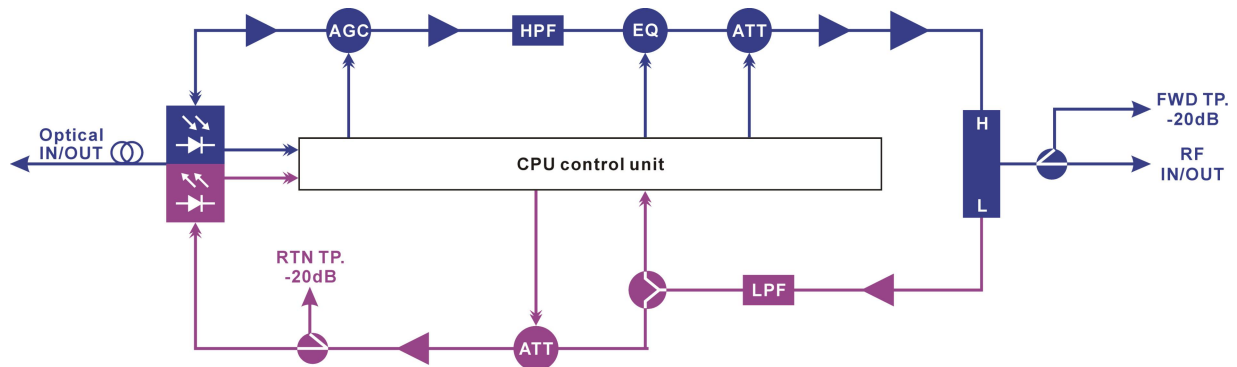
**1. 产品概述**

WR1201JKCH-TD-4CH型FTTB 接收机主要应用于RfOg网络，上行激光器可工作于突发模式，上行通道可调整4个输出光波长，以0.5nm步进；产品应用时以4个CWDM波长为一组（共16台），每个CWDM波长4台机器，将这4台机器的输出波长从1~4 CH依次设置，可有效解决OBI干扰问题。

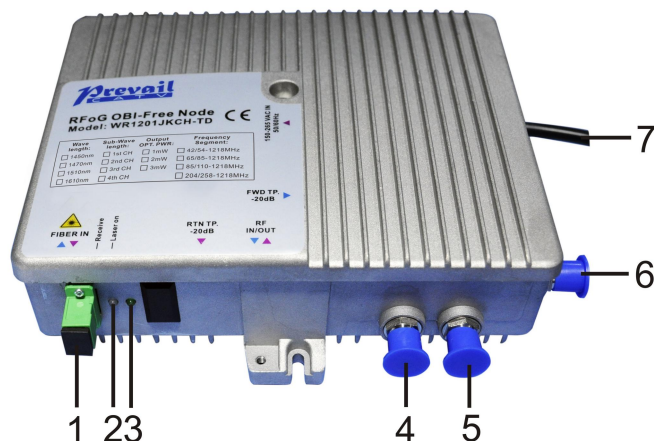
**2. 性能特点**

- 工作频率：5~85/110-1218MHz，可支持现场平滑升级（5~204/258-1218MHz）。
- 下行支持光 AGC 功能，光 AGC 控制范围：0~-5/-6/-7/-8dBm 可调。
- 均衡电路和衰减电路均采用电调模式，同时采用数码管显示屏可直观地进行设置调整。
- 上行输出光波长可调整，以 0.5nm 步进可设置 4 个波长。
- RfOg 可设置突发模式或连续模式。
- 支持 DOCSIS 3.1 系统，支持 OBI Free。

**3. 原理框图**



**4. 产品示意图**



1	光信号输入/输出口	2	输入光功率指示	3	输出激光器状态指示
4	激光器输入电平测试口	5	RF信号输入/输出口	6	下行RF信号输出测试口
7	220VAC输入口				

## 5. 技术参数

## 5.1 下行通道

项 目	单 位	技 术 参 数	
接收光功率	dBm	-8 ~ 0	
光AGC控制范围	dBm	-5/-6/-7/-8~0 (出厂默认-6~0)	
光反射损耗	dB	>45	
光接收波长	nm	1540~1560	
光连接器类型		SC/APC	
光纤类型		单模	
频率范围	MHz	110 ~1218	
带内平坦度	dB	110-862 MHz(+/-) 1 dB ; 862-1218 MHz(+/-) 1,5dB	
标称输出电平	dB $\mu$ V	$\geq 108$ (-6~0dBm)	
最大输出电平	dB $\mu$ V	$\geq 110$ @AGC= -5~0dBm	
输出反射损耗	dB	>16dB, -1.5dB/oct.	
衰减器	dB	0 ~ 18	
均衡器	dB	0 ~ 15	
等效噪声电流		<6 pA/rt(Hz)	
光电二极管灵敏度		>0,8A/W	
C/N	dB	$\geq 44$ (@Pin=-5dBm)	CENELEC 42 kanal, EQ=6dB, 输出电平=108dB $\mu$ V@860MHz, OMI=3.5%。
C/CTB	dB	$\geq 60$ (@Pin=0dBm)	
C/CSO	dB	$\geq 60$ (@Pin=0dBm)	
MER	dB	$\geq 40$ @Pin=-5~0dBm	
BER	—	$-10^{-9}$ post-FEC@Pin=-5~0dBm	* FN RF 输出电平: 108 dB $\mu$ V/ch * EQ:8 db. 100dB $\mu$ V @ 254 MHz 和 108dB $\mu$ V @1218MHz * 全数字负载 254-1218 MHz QAM256

## 5.2 上行通道

项 目	单 位	技 术 参 数	
光发射波长	nm	1450-1470-1590-1610nm, 这四个基础波长均有四个子波长。	
上行发射		DFB 激光器, 突发模式	
输出光功率	dBm	3 $\pm$ 1	
光连接器类型		SC/APC	
从监测到射频功率到激光器光功率打开最长延时	us	$\leq 1.3$	
激光器光功率输出从10%到90%时间最大时间	us	$\leq 1.0$	
激光器光功率输出从10%到90%时间最小上升时间	ns	$\geq 100$	
从监测到射频功率结束到激光器光功率关闭最长延时	us	$\leq 1.6$	
激光器光功率输出从90%到10%时间最大下降时间	us	$\leq 1.0$	
激光器光功率输出从90%到10%时间最小下降时间	ns	$\geq 100$	
频率范围	MHz	5 ~ 85	

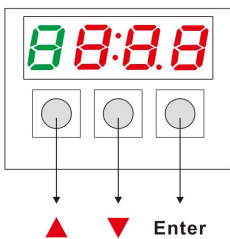
带内平坦度	dB	±0.75
输出阻抗	Ω	75
反射损耗	dB	>16dB
激光器开启电平	dBμV	68±1
激光器关闭电平	dBμV	58±1
衰减器	dB	0 ~ 18
可调波长数	—	4
可调波长间隔	nm	0.5

**5.3 常规特性**

项 目	单 位	技 术 参 数
电源电压	V	AC (150~265)V
防护等级		IP41
RF反射损耗		EN 50083/3 第一章1 B级
射频口		英制F头
测试口平坦度		±1.5 dB
光口		SC/APC
射频端口过载保护		>4kV (EN61000-4-5, 1,2/50 μs 脉冲)
工作温度	℃	-20~55
储存温度	℃	-40~65
相对湿度	%	最大95%无冷凝
功 耗	VA	<18W
外形尺寸	mm	200 (L)* 175 (W)* 60 (H)

**6. 功能操作及显示说明**

光接收机设置操作，下图是LED数码管显示和控制按钮。



**Enter** : 输入确定键，长按 3s 后进入调整模式。

▲ : 上翻页及调整键。

▼ : 下翻页及调整键。

以下是菜单详细图示说明：

