

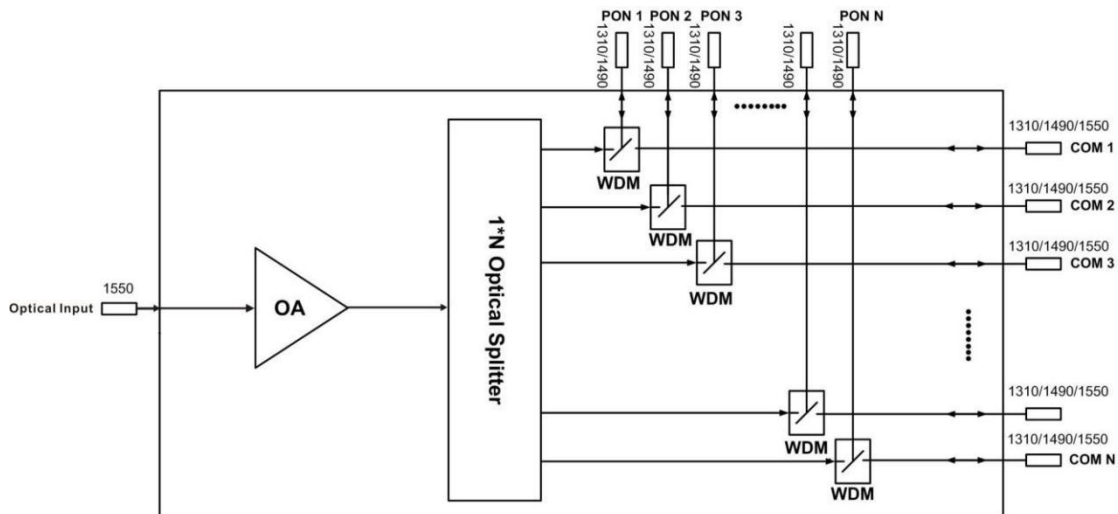
## WE-1550-RT1-CW 系列大功率光纤放大器(带 PON 口)



## 1 产品概述

WE-1550-RT1-CW 型光纤放大器选用知名品牌的高性能钕镜共掺双包层光纤和低噪声泵浦激光器。拥有可靠的电路设计和高效的散热设计。整机最大输出总功率可达+36dBm，最多支持 32 路输出，可选配光开关、CWDM、RF 检测。提供 SNMP 协议网管软件和 WEB 网管，适用于 FTTH 网络中下行 1550nm 光信号的放大传输。

## 2 原理框图



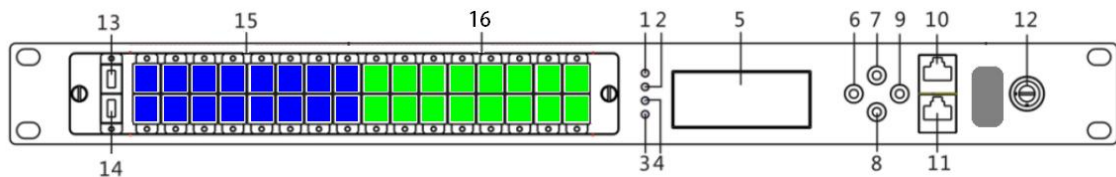
## 3 技术参数

项 目	单 位	技 术 参 数	备 注
<b>EDFA</b>			
工作波长	nm	1545 - 1565	
输入光功率	dBm	-10 - +10	
输出稳定度	dBm	±0.5	
噪声系数	dB	≤ 5.5	输入光功率 0dBm
反射	输入	dB	≥ 50
	输出	dB	≥ 50
光纤连接器		SC/APC , LC/APC or E/2000	
泵浦泄露功率	dBm	≤ -30	
偏振相关增益	dB	<0.5	
偏振模式色散	Ps	<0.5	
光功率可调范围	dB	6	可调精度 0.1dB
检测口	dB	-20 ± 1	

CWDN			
PON 波长		1260 - 1360 & 1480 - 1500	
PON 插入损耗	dB	≤ 0.8	
隔离度	dB	≥15: Com-PON ≥30: Com-CATV	
最大输入功率	mw	500	
光纤连接器		SC/APC, SC/UPC	
常规			
电压	V	AC 100~240/(50-60 Hz), DC 36~72V	
功耗	W	≤ 50	
使用温度范围	°C	-10 - +50	
使用湿度范围	%	Max 85% no condensation	
存储温度范围	°C	-40 - +80	
尺寸	mm	483 (L) x 360 (W) x 44 (H)	

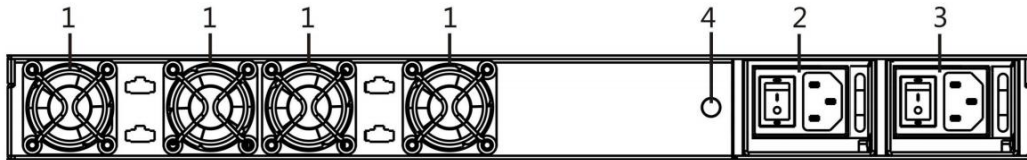
## 4 外部功能说明

### 4.1 前面板说明



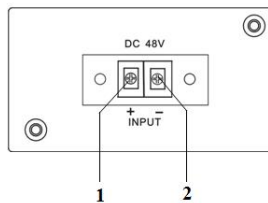
1. 电源指示灯：当内部一个开关电源工作时该指示灯亮黄灯，二个开关电源工作时亮绿灯。
2. 输入光功率指示灯：输入的光功率大于-10dBm 时该指示灯亮。
3. 泵浦工作状态指示灯：红灯常亮时表示泵浦没有工作；红灯闪烁时表示该机有故障，相关故障原因可查看显示菜单中的告警菜单项；绿灯常亮时表示泵浦工作正常。
4. 输出光功率指示灯：输出的光功率大于+10dBm 时该指示灯亮。
5. 显示屏
6. 显示设置菜单的退出或取消键
7. 显示设置菜单的向上或增量键
8. 显示设置菜单的向下或减量键
9. 显示设置菜单的确定键
10. RJ45 接口
11. RS232 接口
12. 泵浦激光器开关钥匙：“ON”表示泵浦激光器开启，“OFF”表示泵浦激光器关闭。  
设备在通电前需确认钥匙在 OFF”位置，等设备自检通过后，根据显示屏提示信息，把钥匙旋至“ON”位置。
13. 光信号输入口
14. 输入光功率检测口
15. PON 输入口
16. COM 输出口

## 4.2 后面板说明



1. 风扇出风口	2. 电源模块 1
3. 电源模块 2	4. 接地螺柱

## 4.3 DC 电源介绍



1	正极接线端子
2	负极接线端子

## 5 菜单系统

### 5.1 主菜单

System Starting	xxxxxxx	厂家 logo.
	xxxxxxx	设备型号
	xxxxxxx	开机倒计时/锁定状态
Suspend Page	In: xx.x out: xx.x Unit: dBm	显示输入/输出光功率 单位: dBm
Main Page	1. Disp Parameters	参数显示菜单入口
	2. Set Parameters	参数设置菜单入口
	3. Alarm Status	报警信息菜单入口

### 5.2 显示菜单

Input Power : xx.x dBm	输入功率, 显示到 0.1 dBm
Output Power: xx.x dBm	输出功率, 显示到 0.1 dBm
PreEDFA Power: xx.x dBm	第一级 EDFA 输出光功率, 显示到 0.1 dBm
Pump1 Bias: xx.x mA	泵浦 1 电流, 显示到 1 mA
Pump1 Temper: xx.x °C	泵浦 1 温度, 显示到 0.1 °C
Pump1 Tec: xx.x mA	泵浦 1 制冷电流, 显示到 1 mA
Pump2 Bias: x.x mA	泵浦 2 偏置电流, 显示到 1 mA
Pump2 Temper: xx.x °C	泵浦 2 温度, 显示到 0.1 °C
+5V Read: x.x V	+5V 电源电压, 显示到 0.1 V
System Temper: xx °C	机箱温度, 显示到 0.1 °C
SN	设备序列号
IP Addr	IP 地址
Mask	子网掩码

Gateway	网关
MAC	物理地址
Trap Addr1	trap1 地址
Trap Addr2	trap2 地址
NTP Addr1	NTP 服务器 1 地址
NTP Addr2	NTP 服务器 2 地址
UTC Offset	UTC 时差
Firmware Ver	固件版本号

### 5.3 设置菜单

Low Input Threshold	设置输入光功率低报警阈值，范围：-10.0~10.0dBm
High Input Threshold	设置输入光功率高报警阈值，范围：-10.0~10.0dBm
Set EDFA Mode	APC or ACC
Set Output Power	设置输出光功率
Set IP Addr	设置 IP 地址
Set Mask	设置子网掩码
Set Gateway	设置网关
Set Trap1 Address	设置 trap1
Set Trap2 Address	设置 trap2
Set NTP Server1	设置 NTP 服务器 1
Set NTP Server2	设置 NTP 服务器 2
Set UTC Offset	设置时区
Set Buzzer Switch	设置报警蜂鸣器开关
Restore Factory Config	恢复出厂配置

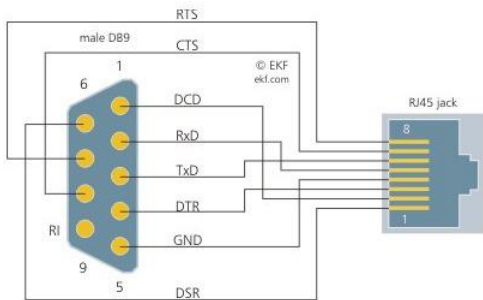
### 5.4 警告菜单

Input power: xxx	xxx= Lolow:	输入光功率极低报警
	xxx= Low:	输入光功率低报警
	xxx= High:	输入光功率高报警
	Xxx= Hihigh:	输入光功率极高报警
Output power: xxx	xxx= Lolow:	输出光功率极低报警
	xxx= Low:	输出光功率低报警
	xxx= High:	输出光功率高报警
	Xxx= Hihigh:	输出光功率极高报警
System temperature: xxx	xxx= Lolow:	机箱温度极低报警
	xxx= Low:	机箱温度低报警
	xxx= High:	机箱温度高报警
	Xxx= Hihigh:	机箱温度极高报警
Pump laser current: xxx	xxx= Lolow:	泵浦 x 偏置电流极低报警
	xxx= Low:	泵浦 x 偏置电流低报警
	xxx= High:	泵浦 x 偏置电流高报警
	Xxx= Hihigh:	泵浦 x 偏置电流极高报警
Pump laser power: xxx	xxx= Lolow:	泵浦 x 功率极低报警
	xxx= Low:	泵浦 x 功率低报警
	xxx= High:	泵浦 x 功率高报警
	Xxx= Hihigh:	泵浦 x 功率极高报警
Pump laser	xxx= Lolow:	泵浦 x 温度极低报警

	<i>xxx= Low:</i>	泵浦 x 温度低报警
	<i>xxx= High:</i>	泵浦 x 温度高报警
	<i>Xxx= Hihigh:</i>	泵浦 x 温度极高报警
Power supply voltage: <i>xxx</i>	<i>xxx= Lolow:</i>	+5V 直流电源极低报警
	<i>xxx= Low:</i>	+5V 直流电源低报警
	<i>xxx= High:</i>	+5V 直流电源高报警
	<i>Xxx= Hihigh:</i>	+5V 直流电源极高报警
Fan	<i>Fan invalid</i>	风扇失效

6. 通讯设置说明

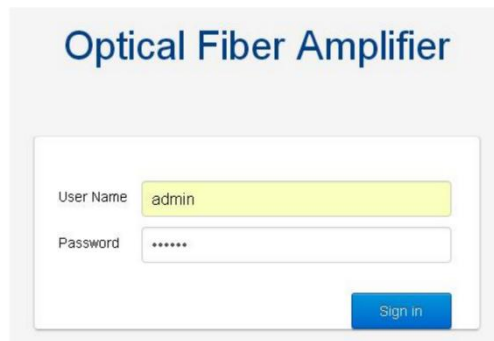
6.1 通讯接口说明



RJ-45 PIN	DB9 female PIN
1	2
2	3
6	5
3	1
4	4
5	6
7	7
8	8

6.2 WEB 网管

- 打开 IE 浏览器输入设备的 IP 地址，进入如下界面。
- Web 默认登录名：admin 密码：123456



- Status 界面：显示 EDFA 参数

Optical Amplifier

Status	status	
Settings	Input powerA	0.0 dBm
Network	Input powerB	-99.0 dBm
Spectrum	Ouput power	17.0 dBm
Update	Current Channel	A
Alarm	Pump1 bias	551 mA
About	Pump1 temperature	24.6 °C
	Pump1 tec	64 mA
	Pump2 bias	1800 mA
	Pump2 temperature	25.0 °C
	Device temperature	23.8 °C
	DC +5V	4.9 V
	Power1 Status	off
	Power2 Status	on
	Up-time	0 days 00:46:02

- Settings 界面：设置 EDFA 参数

## Optical Amplifier

Status	settings	
Settings	Set Output power	17.0 dB (9.5~21.5)
Network	LOW Input Threshold	-5.0 dBm
Spectrum	HIGH Input Threshold	12.0 dBm
Update	Set Pump Status	ON ▾
Alarm	Set EDFA Mode	ACC ▾
About	Apply	
set switch		
Operating mode		Manual ▾
Set current channel		A ▾
Switching thresholds		-8.0 dBm (-10~+10)
Apply		
setting fan		
Setting the fan operation mode		Auto ▾
Setting fan on/off		on ▾
Setting the temperature for the automatic operation of fan		20.0 °C
Apply		
setting language		
Select language		English ▾
Apply		
restore factory config		
Restore Factory		NO ▾
Apply		
restart		
Restart Device		NO ▾
Apply		

- Network 界面：配置网络参数

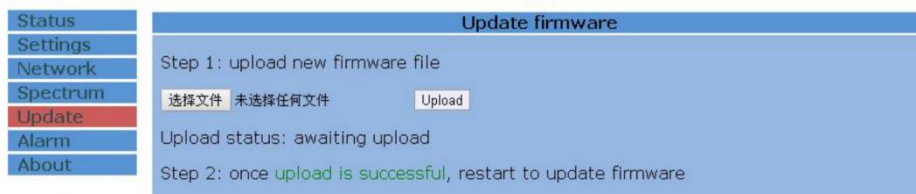
## Optical Amplifier

Status	IP settings	
Settings	MAC address	30:71:22:33:44:55
Network	IP address	192.168.77.233
Spectrum	Subnet mask	255.255.255.0
Update	Default gateway	192.168.77.1
Alarm	Apply	
About		
Web password		
UserName		admin ▾
New password		<input type="text"/>
Confirm new password		<input type="text"/>
Apply		
SNMP settings		
Read-only community		public
Read-write community		public
Apply		
SNMP trap address		
Trap address1		192.168.77.16
Trap address2		192.168.77.99
Apply		
NTP settings		
UTC Offset		UTC+8:00 UTC-12:00 ▾
NTP server IP address1		202.108.6.95
NTP server IP address2		141.82.25.201
Apply		



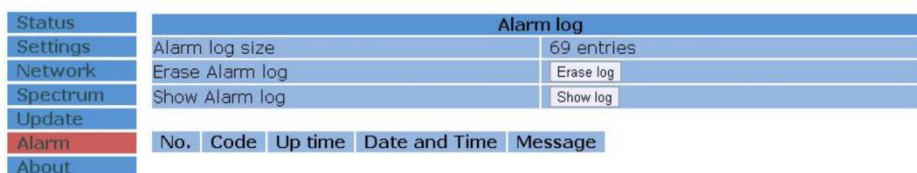
- Update 界面：软件在线升级

## Optical Amplifier



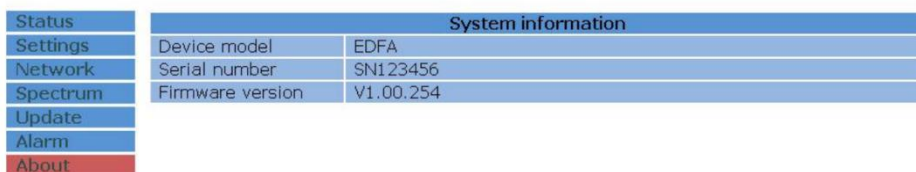
- Alarm 界面：显示报警信息

## Optical Amplifier



- About 界面：EDFA 相关信息

## Optical Amplifier




## 7 注意事项

- 设备在开箱前请先确认外包装完好无损，若设备因运输等原因而已损坏，请勿通电，以免对设备造成更严重的损坏，或对操作人员造成意外伤害。
- 设备在加电工作前，应先确认机壳和电源插座的接地端已可靠接地，接地电阻应  $< 4\Omega$ ，可以有效的对浪涌和静电进行防护。
- 光放大器是技术性较强的专业设备，其安装调试必须由专业技术人员进行操作，并在操作前仔细阅读本手册，避免因误操作而损坏设备，或对操作人员造成意外伤害。
- 在安装调试光设备时，光纤接头内可能会有不可见的激光束射出，应避免光纤活接头对准人体，更不能肉眼直视光纤活接头，以免对人体、人眼造成永久性伤害！
- 设备通风孔外不得有遮挡，通风不畅会造成指标降低，严重时会导致设备损坏。
- 清洁光纤端面时，必须确认光源已关闭。
- 光纤接头在不使用时，应套上防尘套，以免灰尘污染，并保持光纤端面的清洁。
- 安装光纤活接头时，用力应当适当，避免适配器损坏。否则可能引起输出光功率下降。



杭州万隆通讯技术有限公司

杭州万隆光电设备股份有限公司

郑重声明：PREVAIL 和  均为本公司注册商标，本公司对上述两个商标享有使用权。