

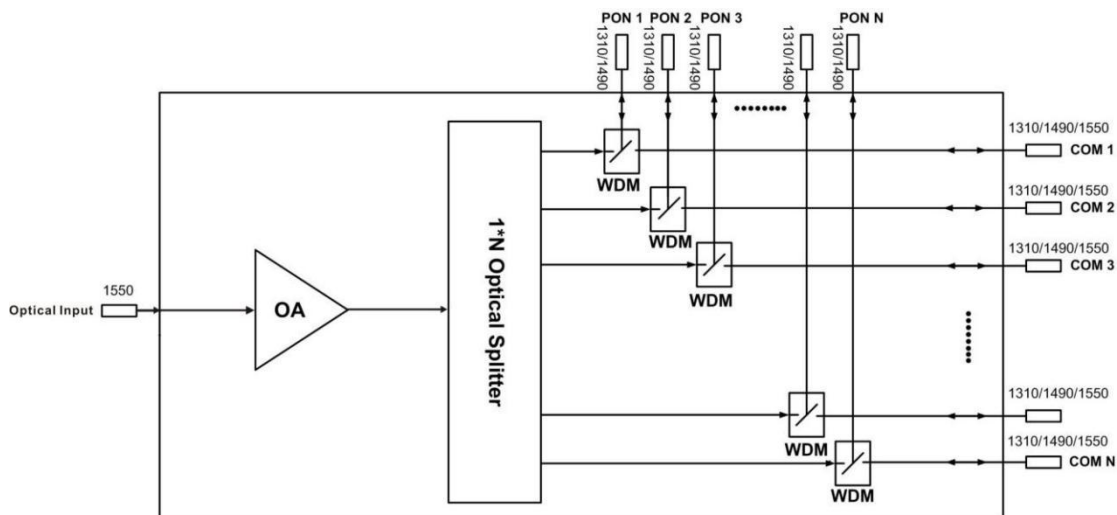
## WE-1550-YZB-CW 系列大功率光纤放大器(带 PON 口)



## 1 产品概述

WE-1550-YZB-CW 型光纤放大器选用知名品牌的高性能钕镜共掺双包层光纤和低噪声泵浦激光器。拥有可靠的电路设计和高效的散热设计。整机最大输出总功率可达+39.5dBm，最多支持 64 路输出，可选配光开关、CWDM、RF 检测。提供 SNMP 协议网管软件和 WEB 网管，适用于 FTTH 网络中下行 1550nm 光信号的放大传输。

## 2 原理框图



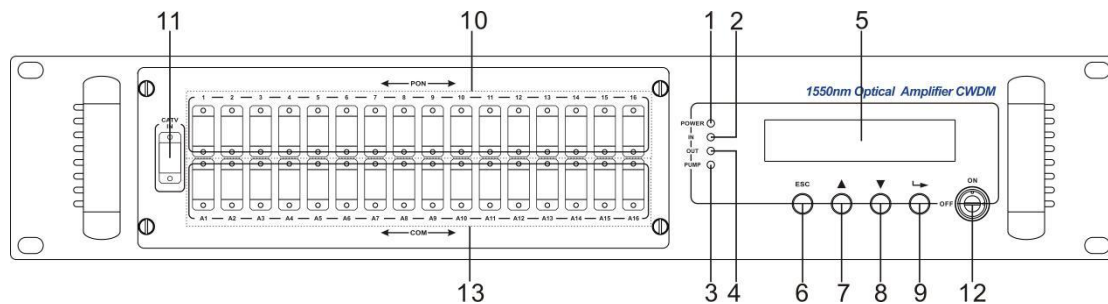
## 3 技术参数

项 目	单位	技 术 参 数	备 注
CATV 通过波长	nm	1545 - 1565	
PON 通过波长	nm	1260 - 1360 & 1480 - 1500 & 1570 - 1580	可选 (注 1)
PON 带插入损耗	dB	< 0.8	
隔离度	dB	> 30	
CATV 带输入光功率范围	dBm	-5 - +10	
最大输出光功率	dBm	39.5	
输出功率稳定度	dBm	± 0.5	
噪声系数	dB	≤ 6.0	输入光功率 0dBm, λ = 1550nm
反射损耗	输入端	dB	≥ 45
	输出端	dB	≥ 45
光连接器类型		INPUT 口: SC/APC	

		PON 口: SC/UPC 或 LC/UPC	
		COM 口: SC/APC 或 LC/APC	
C/N	dB	≥ 50	测试条件按 GT/T 184-2002 执行。
C/CTB	dB	≥ 63	
C/CSO	dB	≥ 63	
电源电压	V	A:AC160V - 250V (50 Hz) ; B:DC48V	
整机功耗	W	≤ 70	
工作温度范围	°C	-10 - +45	
最大工作相对湿度	%	最大 95%无冷凝	
储存温度范围	°C	-30 - +70	
最大储存相对湿度	%	最大 95%无冷凝	
外形尺寸	mm	440(L)×403(W)×88(H)	

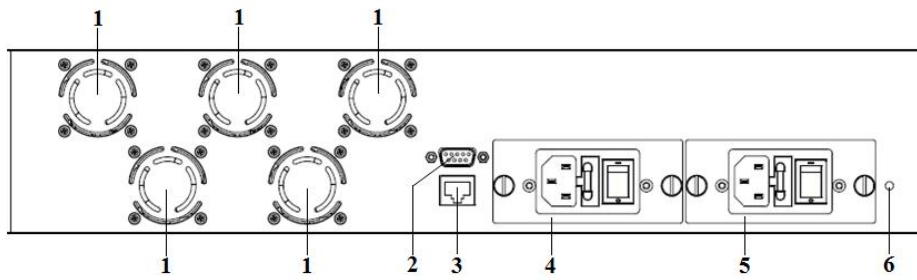
**注:**

默认为 GEAPON 波长(1260nm – 1360nm & 1480nm – 1500nm), 如需 XGPON 波长(1260nm – 1360nm & 1480nm – 1500nm & 1570nm – 1580nm)请在下单时备注。

**4 外部功能说明****4.1 前面板说明**

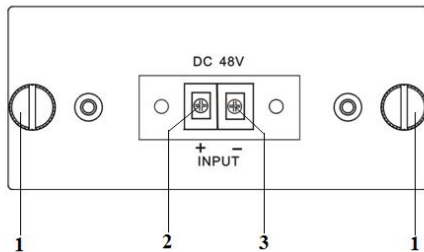
1. 电源指示灯: 当内部一个开关电源工作时该指示灯亮黄灯, 二个开关电源工作时亮绿灯。
2. 输入光功率指示灯: 输入的光功率大于-10dBm 时该指示灯亮。
3. 泵浦工作状态指示灯: 红灯常亮-泵浦没有工作; 红灯闪烁-该机有故障; 绿灯常亮-泵浦正在正常工作中。
4. 输出光功率指示灯: 输出的光功率大于+10dBm 时该指示灯亮。
5. 160×32 点阵液晶显示屏: 用于显示本机的所有参数。
6. 显示设置菜单的退出或取消键。
7. 显示设置菜单的向上或增量键。
8. 显示设置菜单的向下或减量键。
9. 显示设置菜单的确定键。
10. PON 口
11. 光信号输入口
12. 泵浦激光器开关钥匙: “ON” 开启, “OFF” 关闭。 设备在通电前需确认激光器, 等设备自检通过后, 根据显示屏提示信息, 把钥匙旋至 “ON” 位置。
13. 公共口 (COM 口)

**4.2 后面板说明**



1. 风扇出风口	2. RS232 接口
3. LAN 接口	4. 电源 1
5. 电源 2	6. 机壳接地螺柱

4.3 DC 电源介绍



1	安装螺丝
2	+极接线端子
3	-极接线端子

5 菜单系统

5.1 主菜单

Name	Display	Description
System Starting	xxxxxxx	厂家 logo.
	xxxxxxx	设备型号
	xxxxxxx	开机倒计时/锁定状态
Suspend Page	In: xx.x out: xx.x Unit: dBm	显示输入/输出光功率 单位: dBm
Main Page	1.Disp Parameters	参数显示菜单入口
	2.Set Parameters	参数设置菜单入口
	3.Alarm Status	报警信息菜单入口

5.2 显示菜单

Input Power: xx.x dBm	输入功率, 显示到 0.1 dBm
Output Power: xx.x dBm	输出功率, 显示到 0.1 dBm
Pump1 Power: xx.x mW	泵浦 1 功率, 显示到 0.1 dBm
Pump1 Bias: x.x A	泵浦 1 偏置电流, 显示到 0.1 A
Pump1 Temper: xx.x°C	泵浦 1 温度, 显示到 0.1°C
Pump1 Cooling: x.xx A	泵浦 1 制冷电流, 显示到 0.01 A
Pump2 Vol: x.x V	泵浦 2 驱动电压, 显示到 0.1 V
Pump2 Bias: x.x A	泵浦 2 偏置电流, 显示到 0.1 A
* Pump2 Temper: xx.x °C	泵浦 2 温度, 显示到 0.1 °C
* Pump2 Tec Vol: x.x V	泵浦 2 制冷电压, 显示到 0.1 V
* Pump2 Cooling: x.xx A	泵浦 2 制冷电流, 显示到 0.01 A

* TEC Vol: x.x V	泵浦 2 制冷器一级电压, 0.1 V
+5V Read: x.x V	+5V 电源电压, 显示到 0.1 V
-5V Read: -x.x V	-5V 电源电压, 显示到 0.1 V
Box Temper: xx.x °C	机箱温度, 显示到 0.1 °C
S/N: xxxxxxxx	设备序列号
IP Address: xxx.xxx.xxx.xxx	Ip 地址
Subnet Mask:xxx.xxx.xxx.xxx	子网掩码
Net Gateway:xxx.xxx.xxx.xxx	网关
Mac: xxxxxxxxxxxx	物理地址
Trap1: xxx.xxx.xxx.xxx	trap1 地址
Trap2: xxx.xxx.xxx.xxx	trap2 地址
Software Version: Vx.xx.x.x	固件版本号

超大功率输出光放大器没有以上标 “\*” 菜单

### 5.3 设置菜单

Set Low Input Threshold	设置输入光功率低报警阈值, 范围-5.0 ~ 10.0dBm
Set High Input Threshold	设置输入光功率高报警阈值, 范围-5.0 ~ 10.0dBm
*Set Output ATT	设置输出光功率衰减
Set Local IP Addr	设置 IP 地址
Set Subnet Mask	设置子网掩码
Set Gateway	设置网关
Set Trap1 Address	设置 trap1
Set Trap2 Address	设置 trap2
Set Buzzer cfg	设置蜂鸣器开关
Restore Factory config	恢复出厂配置, 项目如上所示设置内容

超大功率输出光放大器没有以上标 “\*” 菜单

### 5.4 警告菜单

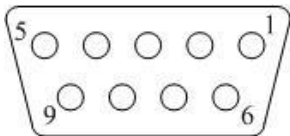
Input Status: xxx	xxx= LOLOW:	输入光功率极低报警
	xxx= LOW:	输入光功率低报警
	xxx= HIGH:	输入光功率高报警
	Xxx= HIHIGH:	输入光功率极高报警
Output Status: xxx	xxx= LOLOW:	输出光功率极低报警
	xxx= LOW:	输出光功率低报警
	xxx= HIGH:	输出光功率高报警
	Xxx= HIHIGH:	输出光功率极高报警
Pumpx Power: xxx	xxx= LOLOW:	泵浦 x 功率极低报警
	xxx= LOW:	泵浦 x 功率低报警
	xxx= HIGH:	泵浦 x 功率高报警
	Xxx= HIHIGH:	泵浦 x 功率极高报警
Pumpx Bias: xxx	xxx= LOLOW:	泵浦 x 偏置电流极低报警
	xxx= LOW:	泵浦 x 偏置电流低报警
	xxx= HIGH:	泵浦 x 偏置电流高报警
	Xxx= HIHIGH:	泵浦 x 偏置电流极高报警
Pumpx Temper: xxx	xxx= LOLOW:	泵浦 x 温度极低报警
	xxx= LOW:	泵浦 x 温度低报警
	xxx= HIGH:	泵浦 x 温度高报警

6. 通讯设置

6.1 通讯接口说

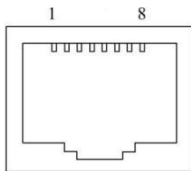
1) RS232 用标准作为连接本机的

准的不归零位起始位、8位数据位、1位停止位，波特率为38400。



1: No Connect	2: TX	3: RX
4: No Connect	5: GND	6: No Connect
7: No Connect	8: No Connect	9: No Connect

2) LAN 通讯接口采用标准 RJ45 头作为连接器。



LAN

1: TX+	2: TX-	3: RX+
4: No Connect	5: No Connect	6: RX-
7: No Connect	8: No Connect	

6.2 WEB 网管

1. 打开 IE 浏览器输入设备的 IP 地址，进入界面如下图；

2. 输入用户名 admin

123456 (出厂默认)，

图界面；

- Display Parameter
- Set Parameter
- Modify Password

Optical Fiber Amplifier

Display Parameter

Item	Value
Device Model:	
Serial Number:	20111028
Pump Number:	2
Input Power:	7.6 dBm
Output Power:	-99.9 dBm
Pump1 Power:	-99.9 dBm
Pump1 Bias:	0 mA
Pump1 Temperature:	25.0 °C
Pump1 Cooling:	0 mA
Pump2 Bias:	0 mA
Pump2 Vol:	19.7 V
+5V:	5.0 V
-5V:	-5.2 V
Device Temperature:	18 °C
MAC Address:	30.71.b2.60.0c.fc

和密码进入如下

说明

明

通讯接口采用 DB9 的母头器。

串行通信采用标准 (NRZ) 格式，1

此界面中有 3 个分界面：

Display Parameter 界面：主要描述了设备的显示菜单

Set Parameter 界面：通过此界面可更改设备的参数

Modify password 界面：通过此界面可更改登陆密码

3. 点击 Set Parameter，进入 Set Parameter 界面如下图：

**Optical Fiber Amplifier**

- Display Parameter
- Set Parameter
- Modify Password

### Set Parameter

---

Module Parameter

Item	Current	New	Update
Output ATT:	0.0 dB	0 ▾ dB	Update

Set IP Parameter

Item	Current	New	Update
Trap Address1:	192.168.1.58	<input style="width: 20px;" type="text"/> . <input style="width: 20px;" type="text"/> . <input style="width: 20px;" type="text"/> . <input style="width: 20px;" type="text"/>	Update
Trap Address2:	192.168.1.69	<input style="width: 20px;" type="text"/> . <input style="width: 20px;" type="text"/> . <input style="width: 20px;" type="text"/> . <input style="width: 20px;" type="text"/>	Update

Item 栏表示设备可更改的各项参数，Current 栏表示当前设备的值，New 栏表示可选择或输入新改的值，Update 表示更新参数。更改参数步骤：在 item 栏中找到需更改的项目，然后在对应的 New 栏中选择新的值，最后点击对应的 Update 更新参数。

## 7 注意事项

- 设备在开箱前请先确认外包装完好无损，若设备因运输等原因而已损坏，请勿通电，以免对设备造成更严重的损坏，或对操作人员造成意外伤害。
- 设备在加电工作前，应先确认机壳和电源插座的接地端已可靠接地，接地电阻应  $< 4\Omega$ ，可以有效的对浪涌和静电进行防护。
- 光放大器是技术性较强的专业设备，其安装调试必须由专业技术人员进行操作，并在操作前仔细阅读本手册，避免因误操作而损坏设备，或对操作人员造成意外伤害。
- 在安装调试光设备时，光纤接头内可能会有不可见的激光束射出，应避免光纤活接头对准人体，更不能肉眼直视光纤活接头，以免对人体、人眼造成永久性伤害！
- 设备通风孔外不得有遮挡，通风不畅会造成指标降低，严重时会导致设备损坏。
- 清洁光纤端面时，必须确认光源已关闭。
- 光纤连接头在不使用时，应套上防尘套，以免灰尘污染，并保持光纤端面的清洁。
- 安装光纤活接头时，用力应适当，避免适配器损坏。否则可能引起输出光功率下降。

