

十 前置放大器模块 WOS-WA-1200PR-4K

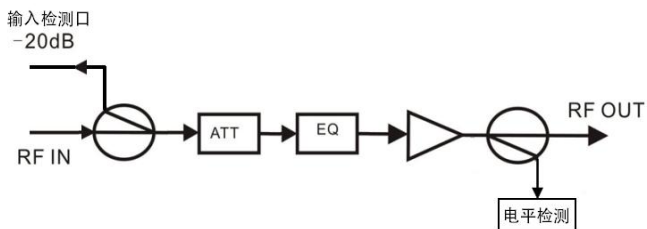
1 产品概述

本产品可作为前端系统多路 RF 信号合路后的增益放大或普通的 RF 信号放大。具有 0-15dB 可调均衡、0-20dB 可调衰减。

2 性能特点

- 支持热插拔。
- 5-1003MHz 频率范围。
- 前面板 RF 输入测试口。
- 输出 RF 功率检测。
- 内部温度检测和监控功能。

3 原理框图



4 技术参数

项 目	单 位	技术参数	
频率范围	MHz	45~870/1003	
标称增益	dB	≥20	
带内平坦度	dB	±0.75	
反射损耗	dB	>16	
标称输入电平	dBμV	78	
标称输出电平	dBμV	98	
增益可调范围	dB	0~20, 1dB 步进	
均衡可调范围	dB	0~15, 1dB 步进	
噪声系数	dB	≤10	
C/CTB	dB	≥74	84CH 模拟信号, 输出 98dBuV
C/CSO	dB	≥70	EQ: 6dB
检测口	dB	-20±1	
最大功耗	W	≤10	
工作温度范围	°C	-5~+55	
储存温度范围	°C	-30~+70	
重量	Kg	1	

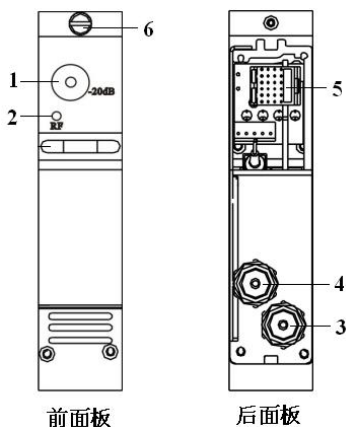


5 显示菜单操作说明

模块安装好后，显示菜单对应的插槽会高亮显示该模块在线，进入子菜单后可见如下参数：

RFOutput	xx.xdBuV	输出电平
RF-ATT	xdB	衰减量：0~20，1dB 步进
RF-EQ	xdB	均衡量：0~15，1dB 步进
ChanNum	xx	频道数：0-100
DevTemp	xx.x℃	模块内部温度
SN	xxxxxx	序列号
Version	x.xx	版本号
WorkTime	x.xHour	工作时间

6 结构说明



1	射频输入检测口	-20dB
2	射频输出指示灯	绿灯：输出电平 80~105dBuV 红灯：超出范围
3	射频信号输入口	对应机框后面板的 A 路 F 型射频连接头
4	射频信号输出口	对应机框后面板的 B 路 F 型射频连接头
5	模块插座	模块与机框的连接插座
6	模块固定螺钉	用于模块固定

7 安装

- 1-16 号插槽可以安装本模块，可满配置。
- 检查模块后部的排插针是否有弯曲。
- 顺着导槽将模块安装到位，并拧紧固定螺丝。

8 命名规则

WOS-WA-1200-RP-1G-XX-4K



4K：适配 WOS-4000 型光平台。

增益（注1）

工作频率范围

86：47~862MHz；1G：47~1003MHz。

前置放大器（模块式）

注 1：标称增益为 20dB。

注 2：本机只能提供 1 路射频信号输出。